

## Leistungsübersicht

Konstruktion/Entwicklung/Projektleitung



Sondermaschinenbau



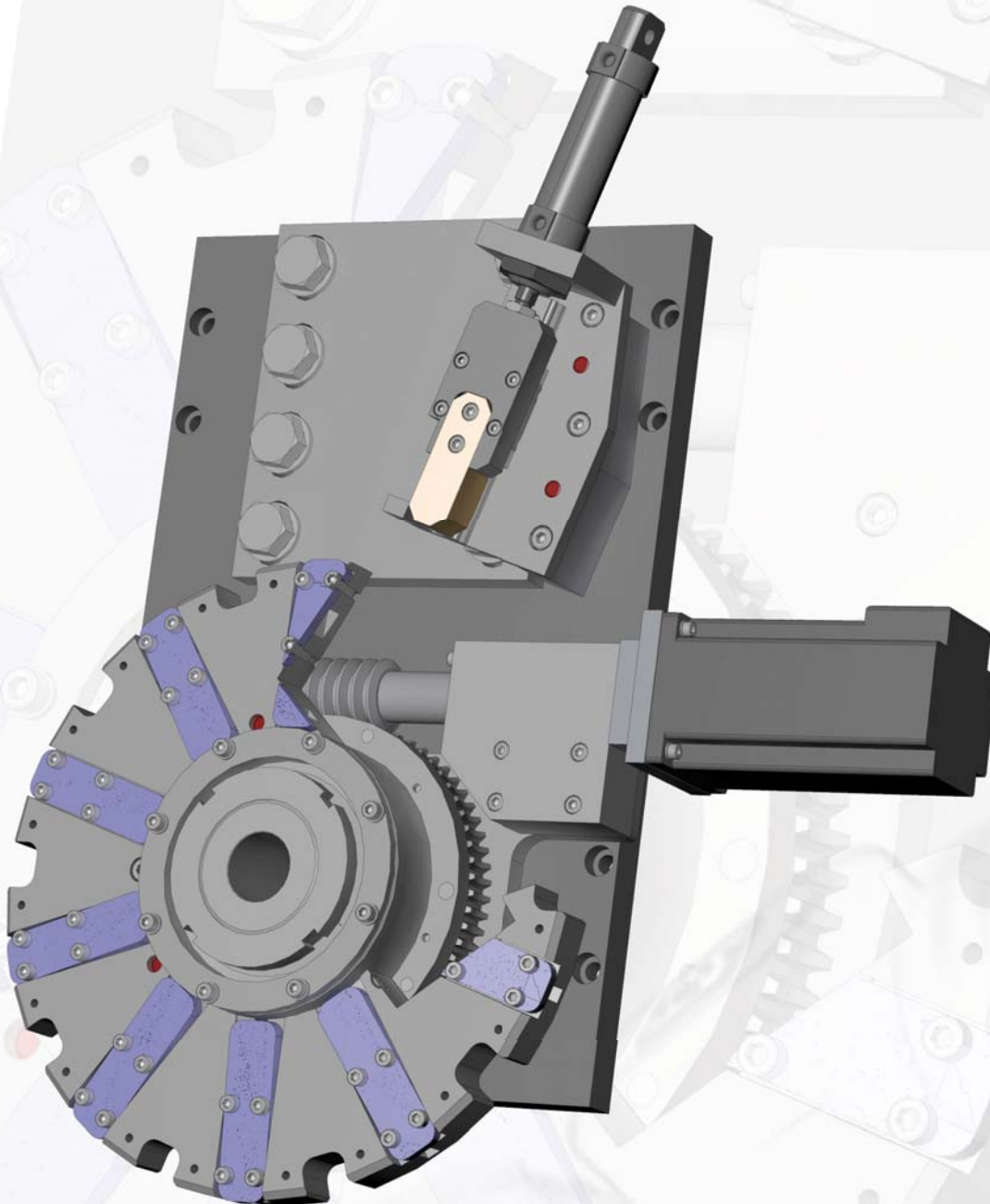
Berechnungen/Analysen/Optimierungen



Produktdesign/Visualisierung/Illustration/Technische Dokumentation



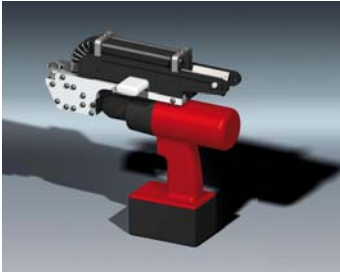
CAD-Schulung SolidWorks



# Ihr Nutzen – vom Design bis zur Schulung



Benutzergerechtes Design, funktionell und trotzdem optisch ansprechend. Kreative und massgeschneiderte Unterstützung für die Umsetzung Ihrer Ideen. Kostengünstige Fertigung oder alternative Fertigungsverfahren. Bedürfnisgerechte Sondermaschinen – kostenoptimiert. Wissen vermitteln – individuell auf Ihre Wünsche ausgerichtet.



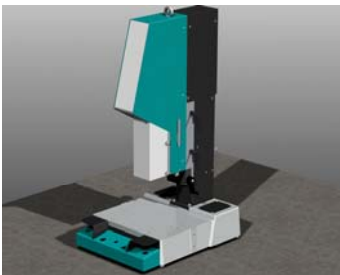
## Engineering

Aerne Engineering AG – Leistungspartner im Entwicklungsbereich. Kreative und massgeschneiderte Unterstützung zur Umsetzung Ihrer Ideen.



## Sondermaschinenbau

Kostenoptimiert und bedürfnisgerecht. Ihr langfristiger Partner für Sondermaschinen und Anlagenbau – das wollen wir sein.



## Optimierungen

Herstellkosten senken durch Produktüberarbeitung. Branchenübergreifendes Knowhow für kreative Lösungsansätze.



## Produktdesign

Optisch ansprechend – ergonomisch richtig - wirtschaftlich realisierbar. Designstudien aus der Optik umsetzbarer Konstruktion und kostengünstiger Produktion.



## CAD-Schulung

Einzigartige Ausbildungsplattform für Solidworks in Ihrer Nähe. Praxisbezogen und individuell zugeschnitten. Wissen, up to date.

## aerne engineering

Aerne Engineering  
& Projectmanagement AG  
Blumenastrasse 4  
CH - 9320 Arbon

Telefon +41 71 454 66 88  
Telefax +41 71 454 66 99  
Email: [info@aerne-ag.ch](mailto:info@aerne-ag.ch)  
[aerne-ag.ch](http://aerne-ag.ch)

...technische Dienstleistungen, die begeistern